

お客様サービスの向上

インパクトがありコンパクトに収まる シェル型ワゴンショップ

特許出願中



本製品は
店舗の軒下等を活用して
臨時販売等を行う場合に
適したワゴンで
その個性的なスタイルから
『シェル型ワゴンショップ』
と称しています。

人にやさしい
賑わいのある
自然な
『おもてなし』を
ご提供します！

CONCEPT

安全性

安定性が良い
耐熱性を有する
メンテナンス性が良く
衛生的

視認性

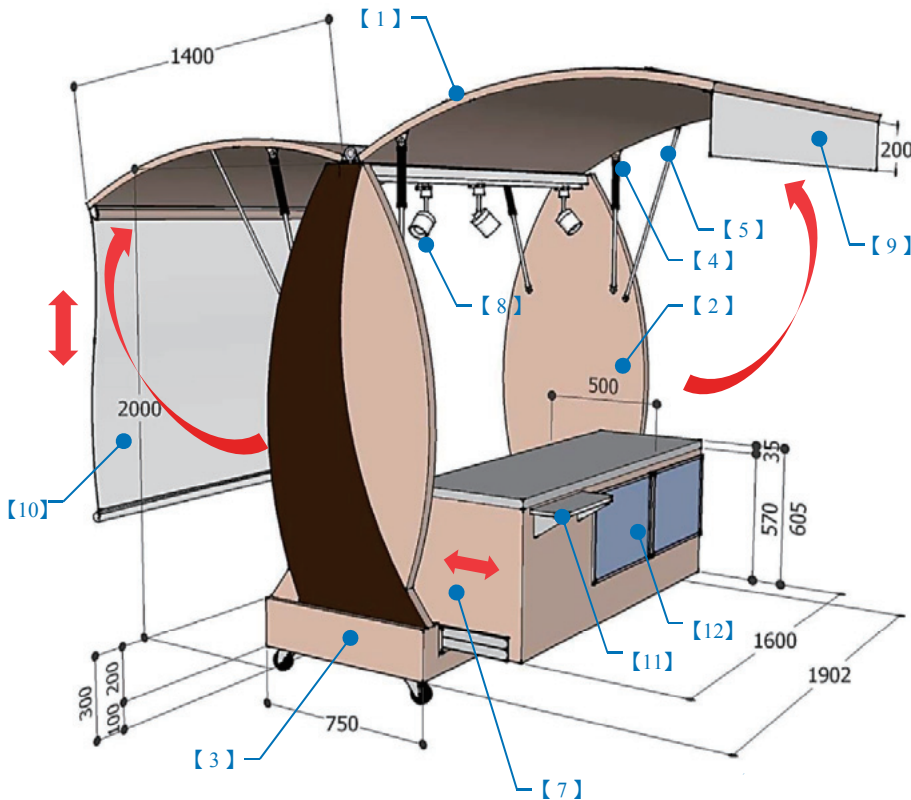
遠くからでもわかる
特徴的なデザイン
記憶に残るインパクト
のあるデザイン

機能性

手軽に移動出来る
コンパクトに収まる
フレキシブルに対応する



特徴

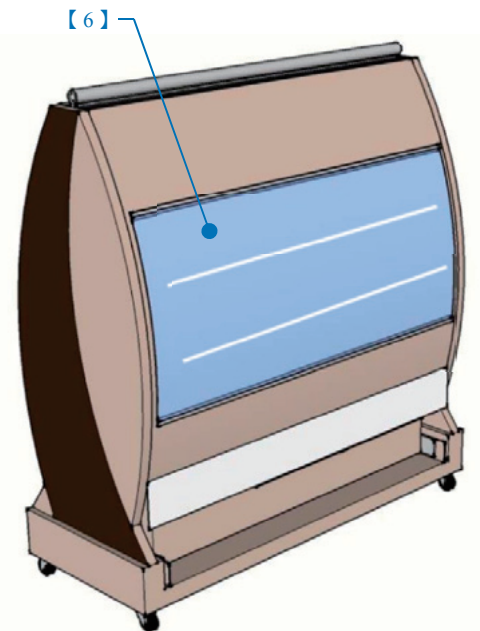


《各部の名称》

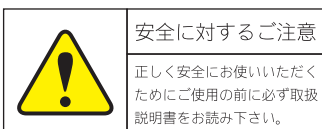
- 【1】 シェルター（開閉式）
- 【2】 サイドパネル
- 【3】 ベース（キャスター付）
- 【4】 ダンパー
- 【5】 ステア
- 【6】 ポスターフレーム
- 【7】 カウンター（スライド機能付）
- 【8】 スポットライト（LED）
- 【9】 ボーダーサイン（テント生地）
- 【10】 ロールスクリーン（目隠し用）
- 【11】 補助天板（跳ね上げ式）
- 【12】 ポスターパネル（マグネット付）

※【8】【9】【10】【11】【12】はオプションとなります。

- 1** 貝殻(シェル)のように開閉
使わないときはシェルターを閉じてコンパクトに収納!
- 2** 広告スタンドに早変わり
シェルター表面のポスターフレームで POP 広告!
- 3** スライドするカウンター
前後に移動するスライド機能でセッティングが簡単!

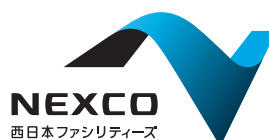


※カタログに記載されている内容は、予告なく変更される場合があります。



[販売元・お問合せ先]：西日本高速道路ファシリティーズ株式会社

みち、ひと…未来へ。



〒567-0885 大阪府茨木市東中条町 1-6
URL : <http://www.w-nexco-fct.co.jp>

お問合せ先

TEL : 072-645-7096 (事業開発部)

FAX : 072-645-7085

MAIL : product-info@w-nexco-fct.co.jp